



平成 26 年 2 月 27 日

各 位

会 社 名 株式会社エーアンドエーマテリアル
代 表 者 代表取締役社長 中村 勇二
コード番号 5391 (東証 1 部)
問合せ先 総 務 部 長 金本 太志
電話番号 045 - 503 - 5760

組織変更および人事異動に関するお知らせ

今般、下記のとおり組織変更および人事異動を実施いたしますのでお知らせします。

記

1. 組 織 変 更 (平成 26 年 4 月 1 日付)

組織を集約、改組し、業務の効率化と人的資源の重点的かつ効果的な配置を図る。

1) 建材事業本部

建材営業部営業推進グループを営業推進部に昇格し、各営業部のマーケティング機能を強化する。

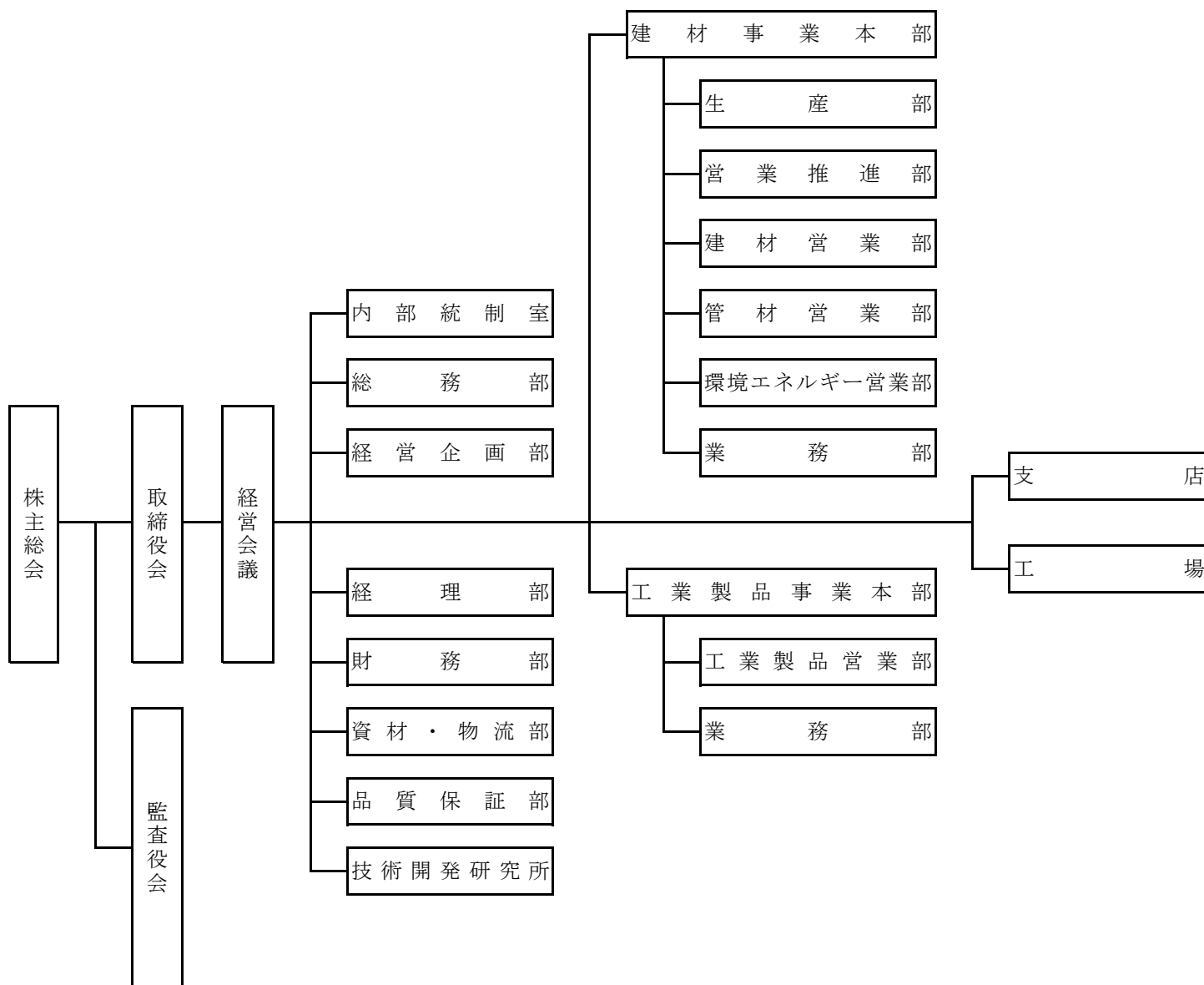
2) 工業製品事業部

A P コネクター部および技術部を、それぞれ A P コネクターグループおよび技術グループへ改組、工業製品営業部の直轄とし、技術と営業の連携を強化する。

3) 品質保証部

同部に認定管理部を統合し、業務の効率化を図る。

組織図 (平成26年4月1日付)



2. 役員人事 (平成 26 年 4 月 1 日付)

氏名	新役職名	現役職名
たきぐち こういち 瀧口 浩一	執行役員 株式会社エーアンドエー茨城 代表取締役社長 委嘱	参 与 株式会社エーアンドエー茨城 代表取締役社長 委嘱
にいかわ あつし 新川 篤志	執行役員	北海道支店長
こう らい 侯 雷	執行役員 技術開発研究所長 委嘱	技術開発研究所長
でしまる しげあき 弟子丸 茂明	参 与 関東支店長 委嘱	関東支店長

3. 主要人事 (平成 26 年 4 月 1 日付)

氏名	新役職名	現役職名
ほりかわ のりお 堀川 敬生	内部統制室長 兼 監査役付	内部統制室長 兼 監査役付 兼 監査グループリーダー
むらかみ ひろし 村上 弘史	品質保証部長 兼 認定管理グループリーダー	認定管理部長
あさみ たくや 浅見 琢也	J A T I 協会 出向	品質保証部長 兼 総務部環境安全衛生グループ
ひぐち たつお 樋口 達夫	建材事業本部 営業推進部長	建材事業本部 管材営業部長
わたなべ ふじお 渡辺 富士雄	建材事業本部 管材営業部長	建材事業本部 管材営業部 東京営業グループリーダー 兼 受発注グループリーダー
きじま ひさお 来嶋 久雄	朝日珪酸工業株式会社 出向	工業製品事業本部 副本部長 兼 工業製品営業部長
くどう せいじ 工藤 誠司	北海道支店長 兼 建材営業部長	北海道支店 建材営業部長
もりちか けんじ 森近 賢治	工業製品事業本部 工業製品営業部長 兼 営業グループリーダー	関西支店長
いちかわ ともじ 市川 智司	関西支店長 兼 建材大阪営業部長	関西支店 建材大阪営業部長

以 上