

[NEWS RELEASE]

平成29年3月16日

各 位

福岡市東区箱崎ふ頭三丁目1番35号
昭和鉄工株式会社
代表取締役社長 福田 俊仁
(コード番号 5953 福証)
(問い合わせ先) 取締役執行役員 村山 正巳
(TEL) (092)651-2932

人事異動(役員・部長級)並びに新組織(部以上)について

人事異動並びに新組織について、下記のとおりお知らせ致します。

記

1. 主要な人事異動

《平成29年4月1日付 人事異動》

【役員等】

(新 役 職 名)	(氏 名)	(旧 役 職 名)
取締役常務執行役員 管理統括部長 (兼)海外事業室長	なべやま としろう 鍋山 敏郎	取締役執行役員 総務統括部長 (兼)海外事業室長 (兼)内部監査室長
取締役常務執行役員 事業統括部長	くらおか あつし 倉岡 淳	取締役執行役員 事業統括部長
取締役上級執行役員 内部監査室長	むらやま まさみ 村山 正巳	取締役執行役員 管理統括部長 (兼)経営企画室長
取締役上級執行役員 (兼)昭和ネオス(株)代表取締役CEO	いたなみ りゅういち 板並 隆一	取締役執行役員 品質統括部長 (兼)昭和ネオス(株)代表取締役CEO

上級執行役員
事業統括部
技術・製造本部長

ひの ひろあき
日野 宏昭

執行役員
事業統括部
技術・製造本部長
(兼)素形材事業部長

上級執行役員
管理統括部 副統括部長
(兼)経営企画室長
(兼)構造改革推進部長

いちき かずひろ
一木 和弘

執行役員
管理統括部
経理部長

上級執行役員
事業統括部
営業・サービス本部長
(兼)昭和ネオス(株)取締役社長COO

すずき よしひろ
鈴木 善廣

執行役員
事業統括部
営業本部長
(兼)カスタマー営業部長
(兼)昭和ネオス(株)取締役社長COO

執行役員
事業統括部
サーモデバイス事業部長

いのうえ さとし
井上 敏

事業統括部
サーモデバイス事業部長

【部長級】

(新 役 職 名)

管理統括部
経理部長
(兼)経営企画室 次長

(氏 名)

だて まさはる
伊達 正治

(旧 役 職 名)

管理統括部
経理部 次長
(兼)経営企画室 次長

管理統括部
情報システム部長

かじわら ひでのり
梶原 英敬

昭和トータルサービス(株)代表取締役社長
(兼)昭和鉄工(株)
管理統括部
情報システム部 次長

管理統括部
資材部長

なかお しんいち
中尾 眞一

管理統括部
資材部 副部長

事業統括部 営業・サービス本部
機器装置営業部長
(兼)開発営業部長
(兼)営業企画管理部長

のがわ たかのり
野河 尊教

事業統括部 営業本部
機器装置営業部長
(兼)開発営業部長

事業統括部 技術・製造本部
生産技術部長

とうじょう しゅういち
東條 秀一

事業統括部 技術・製造本部
生産技術部 次長

事業統括部
素形材事業部長

しぎょう たかひろ
執行 貴洋

事業統括部
素形材事業部 次長

昭和トータルサービス(株)代表取締役社長

たけだ せいご
武田 静吾

管理統括部
資材部長

《平成29年6月下旬(定時株主総会後) 人事異動予定》

【役員等】

(新 役 職 名)

(氏 名)

(旧 役 職 名)

顧問
内部監査室長

むらやま まさみ
村山 正巳

取締役上級執行役員
内部監査室長

顧問
(兼)昭和ネオス(株)取締役

いたなみ りゅういち
板 並 隆 一

取締役上級執行役員
(兼)昭和ネオス(株)代表取締役CEO

取締役上級執行役員
事業統括部
技術・製造本部長

ひの ひろあき
日 野 宏 昭

上級執行役員
事業統括部
技術・製造本部長

上級執行役員
事業統括部
営業・サービス本部長
(兼)昭和ネオス(株)代表取締役社長

すずき よしひろ
鈴 木 善 廣

上級執行役員
事業統括部
営業・サービス本部長
(兼)昭和ネオス(株)取締役社長COO

2. 主要な組織変更

●管理部門の集約

・管理部門の部署を管理統括部の配下に集約し、事業部門との連携強化と管理部門全体の業務効率化を図る。

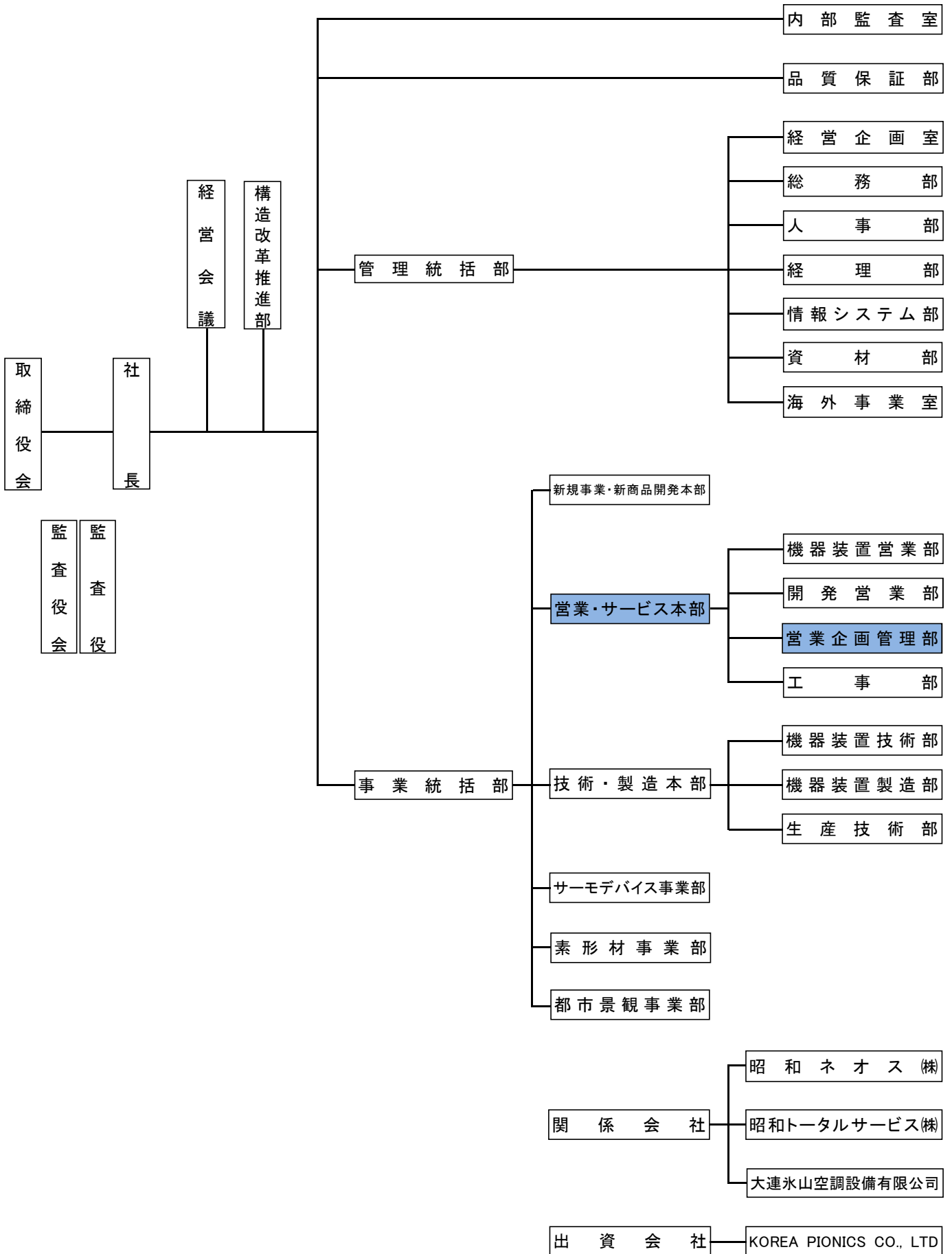
●営業・サービス部門の集約

・営業部門とサービス部門(工事部、昭和ネオス(株)等)を一体的に組み直し、販売体制の強化とサービスの連携を図る。

また、新設した営業企画管理部において、営業方針・戦略の企画立案や技術・製造部門との連携を強化する。

以 上

業務組織図(新)



業務組織図(旧)

