

平成 29 年 4 月 17 日

各 位

会 社 名 ヤーマン株式会社
(コード番号：6630 東証第一部)

代 表 者 名 代表取締役社長 山崎 貴三代

問合せ先責任者 取締役管理本部長 宮崎 昌也

T E L 03 - 5665-7330

組織変更および役員人事に関するお知らせ

当社は、平成29年4月15日開催の取締役会において、平成29年5月1日付をもって下記のとおり組織変更および人事異動を行うことを決定いたしましたので、お知らせ申し上げます。

記

1. 組織変更の目的

社内における組織体制の見直しを図り、事業体制及び業務管理体制を強化するとともに、経営効率のさらなる向上を目的とするものです。

2. 組織変更の概要

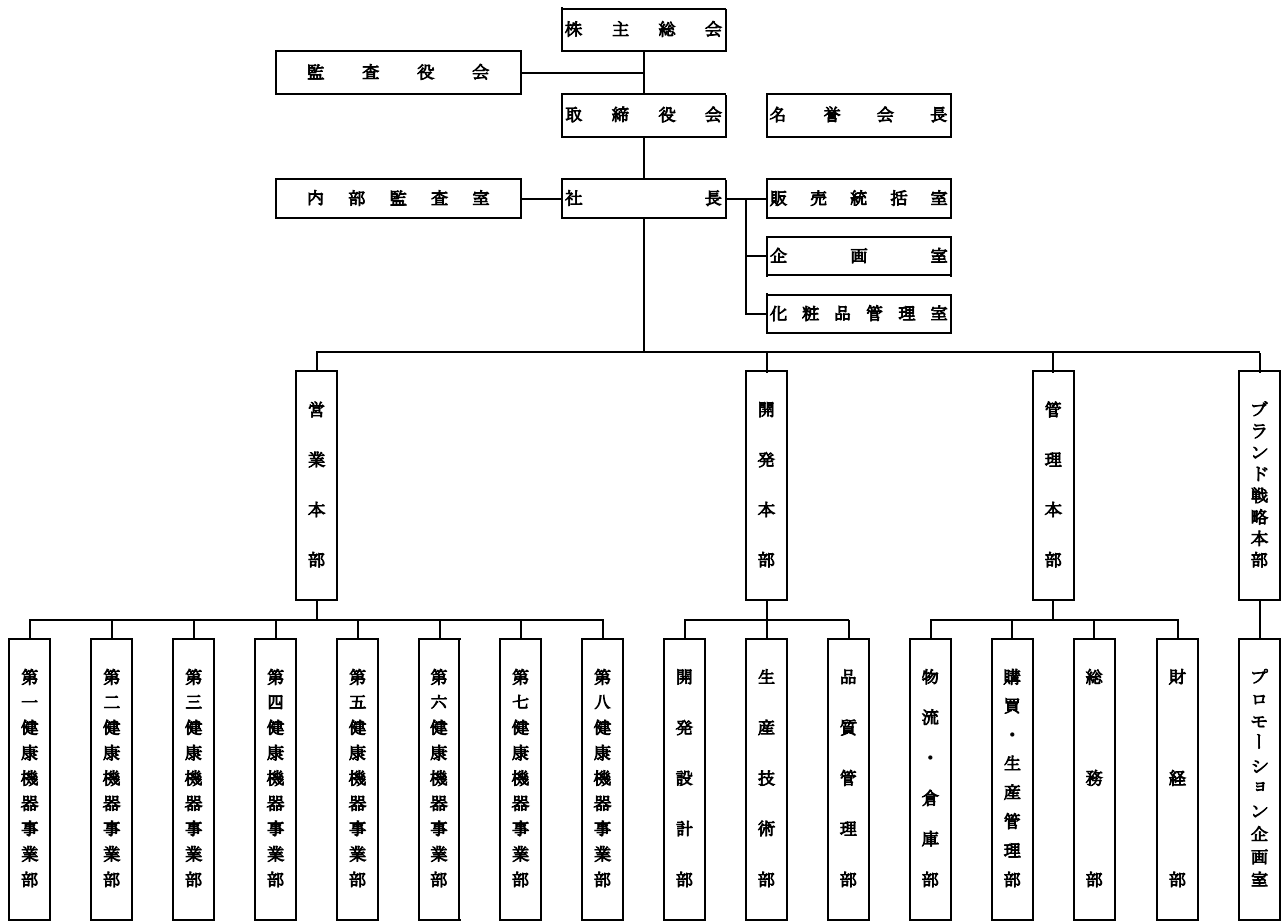
- ① 販売統括室を新設します。
- ② ブランド戦略本部を新設し、プロモーション企画室をブランド戦略本部下に移設します。
- ③ 営業本部下に第八健康機器事業部を新設します。
- ④ 第一開発設計部と第二開発設計部を統合し、開発設計部を新設します。

3. 人事異動

氏名	新役職名	旧役職名
伊藤 千保美	取締役副社長 兼営業本部長 兼販売統括室長	取締役副社長 兼営業本部長
戸田 正太	取締役 兼ブランド戦略本部長 兼第二健康機器事業部長	取締役第二健康機器事業部長

以上

【新組織図】



【旧組織図】

